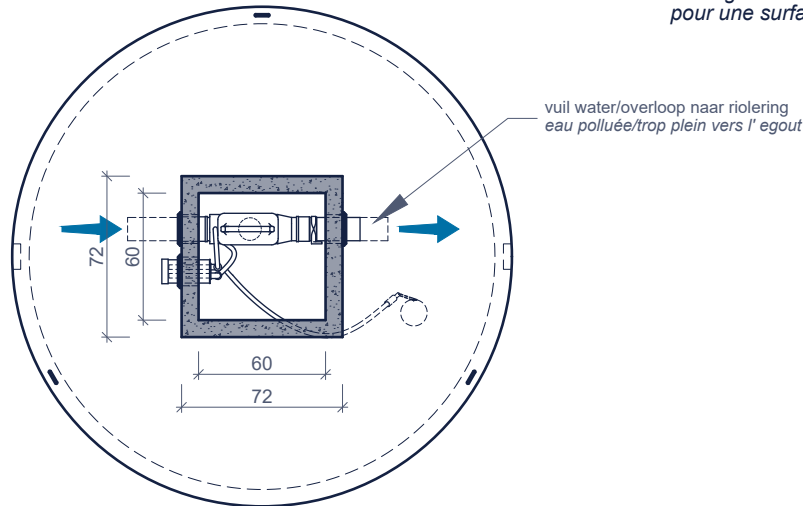


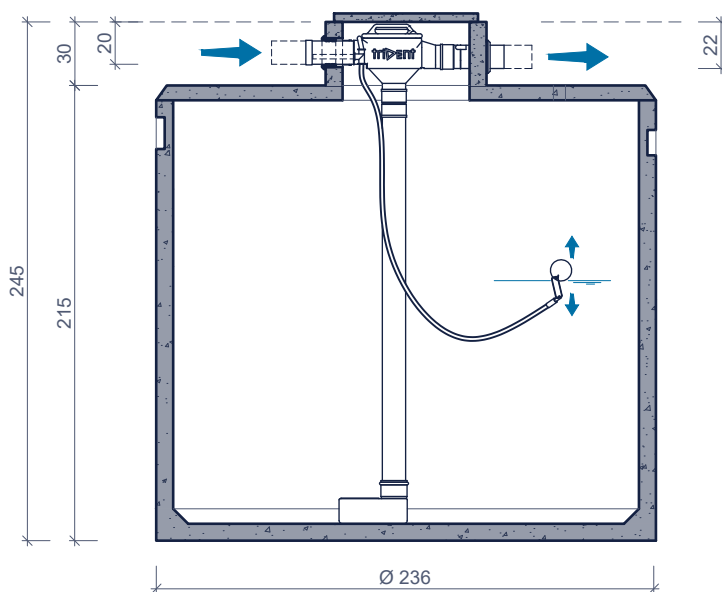
COMBI 150 7500 M (laag model)
COMBI 150 7500 M (modèle bas)

triDent
inside

bovenaanzicht
vue de dessus



doorsnede
coupe



Toepassing:
filteren en opslaan van hemelwater voor hergebruik
voor een dakoppervlak tot 150m²

Application:
filtration et stockage d'eau de pluie pour récupération
pour une surface de toiture jusqu'à 150m²

Inclusief/Inclus:



betonnen deksel 70x70x4cm
Couvercle en béton 70x70x4cm

Toebehoren in optie:
Accessoires en option:

Schachtelementen
Rehaussees
Verzwaarde afdekplaat
Couvercle renforcé
Pompen
Pompes

Kenmerken	COMBI 150 7500 M	Caractéristiques	Principe
nuttige inhoud	7.500 L	<i>volume utile</i>	<p>Plaatsingsvoorschriften op aanvraag <i>Prescriptions de pose sur demande</i></p>
in - / uitlaat	DN 160	<i>entrée / sortie</i>	
wachtbuis - aanzuiging	DN 110 - 1"bu	<i>tuyau d'attente - aspiration</i>	
verval	3 cm	<i>chute d'eau</i>	
gewicht	4.400 kg	<i>poids</i>	
hijsslussen	3	<i>points d'ancrage</i>	
buitenafmetingen	Ø236 H215+30cm	<i>dimensions extérieures</i>	
plaatsingsdiepte Dmax	295 cm	<i>profondeur de pose Dmax</i>	
verkeersbelastingsklasse	A15 (NBN EN 124)	<i>classe de charge de trafic</i>	
omgevingsklasse	EE3 (NBN B 15-001)	<i>classe d'environnement</i>	
milieuklasse	XC4, XF1 (NBN EN 206-1)	<i>classe d'exposition</i>	
druksterkteklasse	C35/45	<i>classe de résistance</i>	

afmetingen in cm - wijzigingen voorbehouden
dimensions en cm - sous réserve de modifications