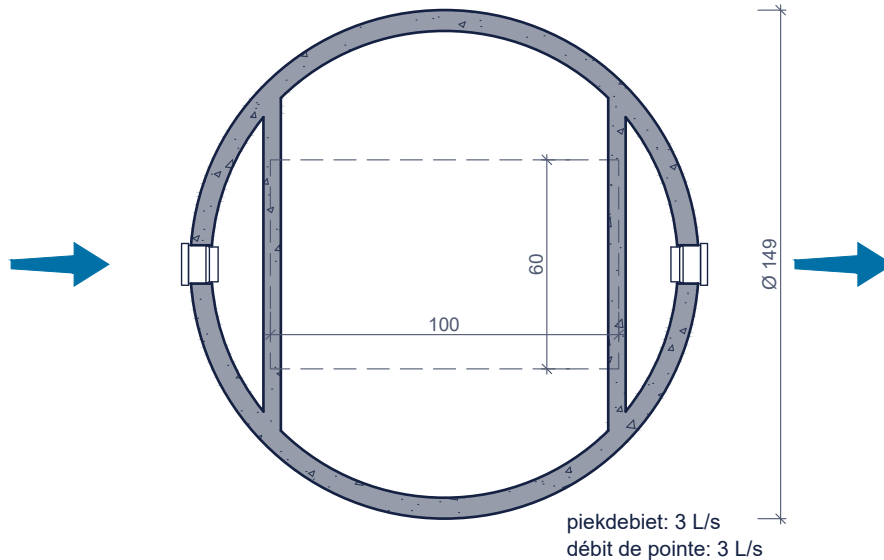


VETVANGER 800 SEPARATEUR A GRAISSES 800

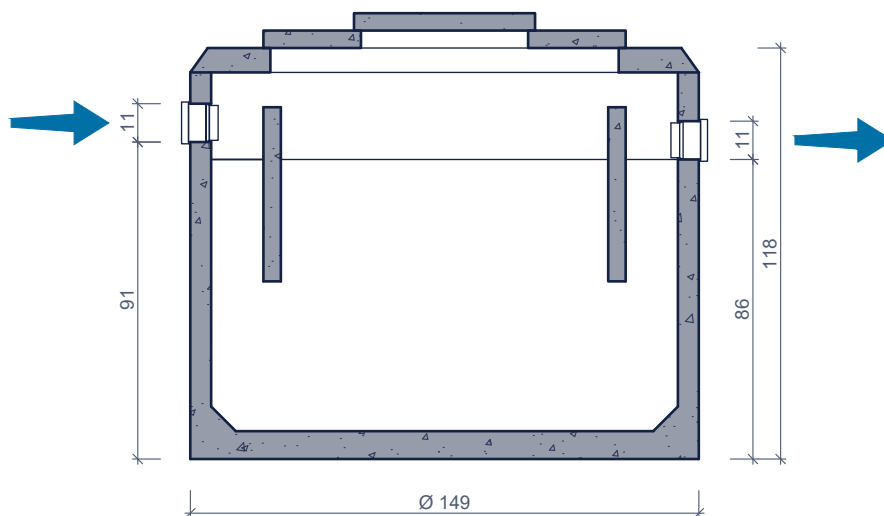
Toepassing:
De vetafscheider onderscheept de plantaardige en dierlijke vetten in huishoudelijk afvalwater.

Application:
Le séparateur à graisses intercepte les graisses végétales et animales contenues des eaux usées domestiques.

bovenaanzicht
vue de dessus



doorsnede
coupe



Kenmerken	800	Caractéristiques	Principe
nuttige inhoud	800 L	<i>volume utile</i>	<p>Plaatsingsvoorschriften op aanvraag Prescriptions de pose sur demande</p>
in - / uitlaat	DN 110	<i>entrée / sortie</i>	
verval	5cm	<i>chute d'eau</i>	
gewicht	1400 kg	<i>poids</i>	
hijslussen	2	<i>points d'ancrage</i>	
buitenafmetingen	Ø 149 H118cm	<i>dimensions extérieures</i>	
plaatsingsdiepte Dmax	200cm	<i>profondeur de pose Dmax</i>	
verkeersbelastingsklasse	A15 (NBN EN 124)	<i>classe de charge de trafic</i>	
omgevingsklasse	EE3 (NBN B 15-001)	<i>classe d'environnement</i>	
milieuclassse	XC4, XF1 (NBN EN 206-1)	<i>classe d'exposition</i>	
druksterkteklasse	C35/45	<i>classe de résistance</i>	

afmetingen in cm - wijzigingen voorbehouden
dimensions en cm - sous réserve de modifications