

SEPTISCHE PUT 6500 (7500)



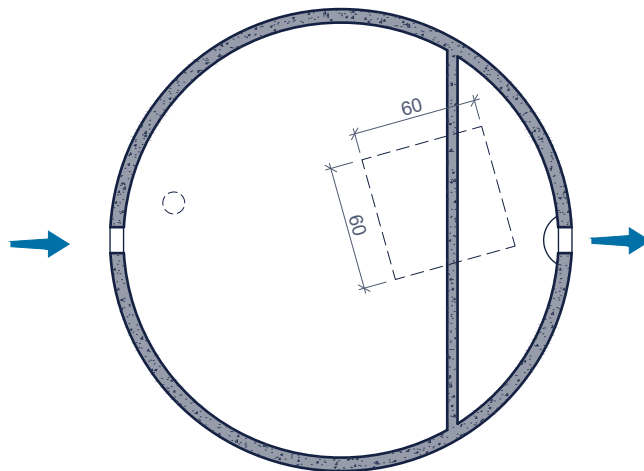
Toepassing:
Kleine afvalwaterzuiveringsinstallaties ≤ 50IE,
geprefabriceerde septische tanks conform NBN EN 12566-1 CE

Application:
*Petites installations de traitement des eaux usées jusqu'à 50 PTE,
fosses septiques préfabriquées conforme NBN EN 12566-1 CE*

inwonersequivalent (I.E.)
équivalent-habitants (E.H.)

zwart huishoudelijk afvalwater / pour eaux fécales : 26
alle huishoudelijk afvalwater / toutes eaux usées : 11

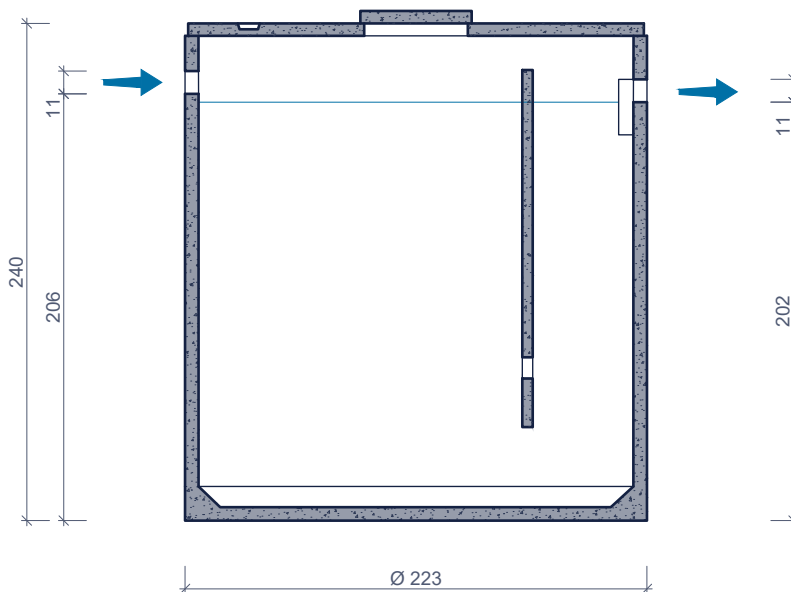
bovenaanzicht
vue de dessus



Toebehoren in optie:
Accessoires en option:

Deksel
Couvercles
Schachtelementen
Rehausses

doorsnede
coupe



Kenmerken	6500	Caractéristiques	Principe
nuttige inhoud	6.530 L	<i>volume utile</i>	<p>Plaatsingsvoorschriften op aanvraag <i>Prescriptions de pose sur demande</i></p>
gewicht	4.500 kg	<i>poids</i>	
hijsslussen	3	<i>points d' ancrage</i>	
buitenafmetingen	Ø2,23 H2,40m	<i>dimensions extérieures</i>	
plaatsingsdiepte Dmax	3,20m	<i>profondeur de pose Dmax</i>	
verkeersbelastingsklasse	A15 (NBN EN 124)	<i>classe de charge de trafic</i>	
omgevingsklasse	EE3+EA2 (NBN B 15-001)	<i>classe d'environnement</i>	
milieuklasse	XC4, XF1+XA2 (NBN EN 206-1)	<i>classe d' exposition</i>	
druksterkteklasse	C35/45	<i>classe de résistance</i>	

afmetingen in cm - wijzigingen voorbehouden
dimensions en cm - sous réserve de modifications