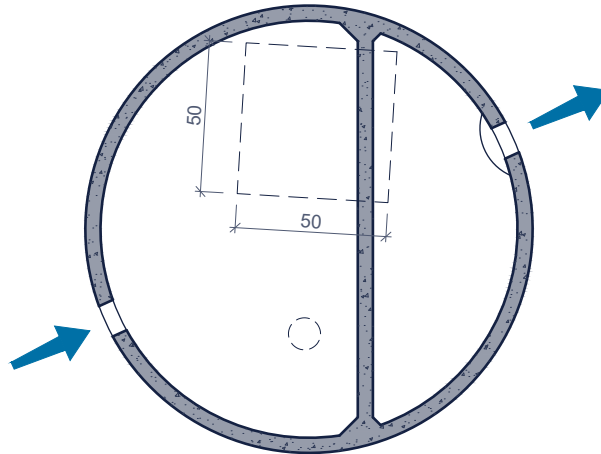


## SEPTISCHE PUT 2000 (2400)

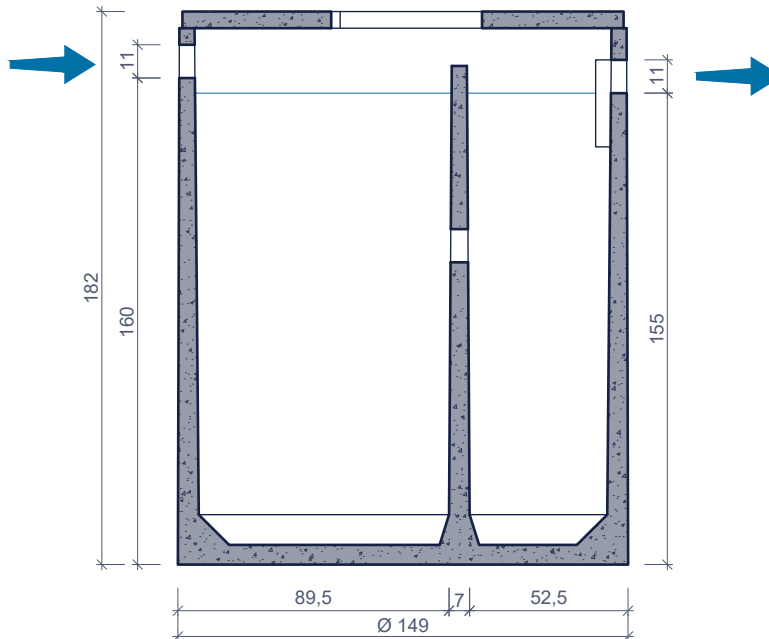
inwonersequivalent (I.E.)  
équivalent-habitants (E.H.)

zwart huishoudelijk afvalwater / pour eaux fécales : 6  
alle huishoudelijk afvalwater / toutes eaux usées : -

**bovenaanzicht**  
*vue de dessus*



**doorsnede**  
*coupe*



Toepassing:  
Kleine afvalwaterzuiveringsinstallaties ≤ 50IE,  
geprefabriceerde septische tanks conform NBN EN 12566-1 CE

Application:  
Petites installations de traitement des eaux usées jusqu'à 50 PTE,  
fosses septiques préfabriquées conforme NBN EN 12566-1 CE

Toebehoren in optie:  
Accessoires en option:

Deksels  
Couvercles  
Schachtelementen  
Rehausses

Kenmerken	2000	Caractéristiques	Principe
nuttige inhoud	2.000 L	<i>volume utile</i>	<p>Plaatsingsvoorschriften op aanvraag <i>Prescriptions de pose sur demande</i></p>
gewicht	1.900 kg	<i>poids</i>	
hijsslussen	2	<i>points d' ancrage</i>	
buitenafmetingen	Ø1,49 H1,82 m	<i>dimensions extérieures</i>	
plaatsingsdiepte Dmax	2,60 m	<i>profondeur de pose Dmax</i>	
verkeersbelastingsklasse	A15 (NBN EN 124)	<i>classe de charge de trafic</i>	
omgevingsklasse	EE3+EA2 (NBN B 15-001)	<i>classe d'environnement</i>	
milieuklasse	XC4, XF1+XA2 (NBN EN 206-1)	<i>classe d' exposition</i>	
druksterkteklasse	C35/45	<i>classe de résistance</i>	