

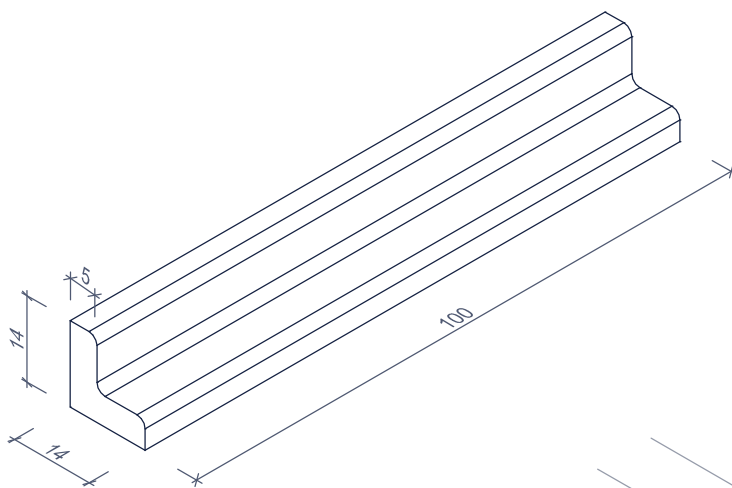
BOORDSTENEN BORDURES gazon boordsteen bordure-gazon

Deze doordachte boordsteen zorgt voor een eenvoudige doorgang van de grasmaaier.
 Cette bordure est étudiée pour le passage de la tondeuse à ras du gazon latéral.



Toepassing:
 Zij belet het verspreiden van onkruid en het wegstromen van aarde door regenwater.

Application:
 Elle empêche de plus la propagation des mauvaises herbes et les coulées de terre suite aux intempéries.



Kenmerken BOORDSTENEN

Caractéristiques BORDURES

type persbeton béton pressé	lengte longueur (cm)	hoogte hauteur (cm)	dikte épaisseur (cm)	gewicht (kg/st) poids (kg/pc)	st/pal pc/pal
gazon boordsteen bordure-gazon	100	14	14	28	40

afmetingen in cm - wijzigingen voorbehouden
 dimensions en cm - sous réserve de modifications