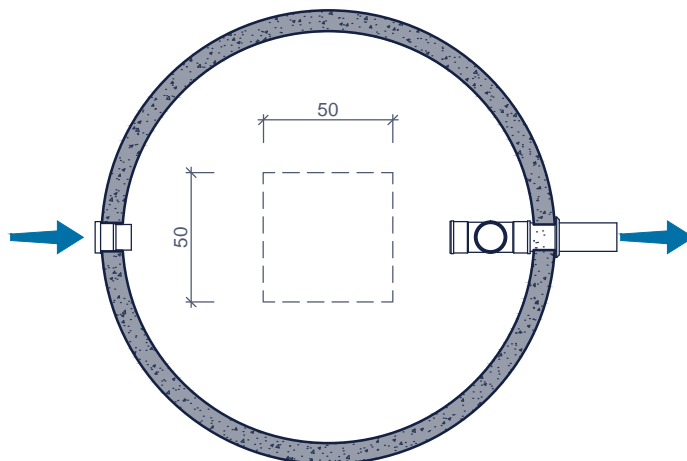


TEMPO® 3000


Toepassing:
 opslaan van hemelwater voor hergebruik,
 vertraagde afvoer

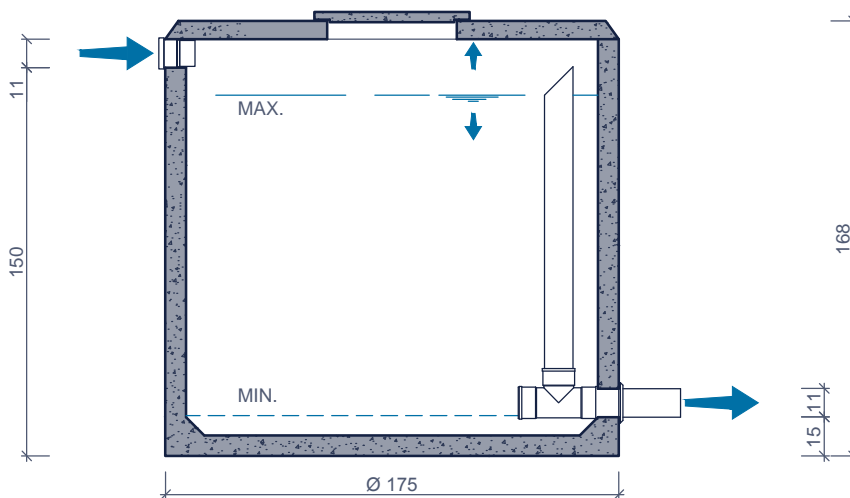
Application:
 stockage d'eau de pluie pour récupération,
 + rétention d'eau de pluie

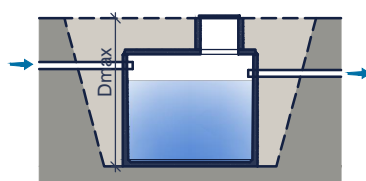
bovenaanzicht
vue de dessus

Inclusief/Inclus:

O-slow vertraagde afvoer
 O-slow évacuation retardée
 noodoverloop
 trop plein

Toebehoren in optie:
Accessoires en option:

Deksels
 Couvertres
 Schachtelementen
 Rehausses
 Filters
 Filtres
 Rustige toevoer
 Arrivée calme
 Drijvende aanzuigleiding
 Aspiration flottante
 Pompen
 Pompes
 Verzwaarde afdekplaat
 Couverture renforcé

doorsnede
coupe


Kenmerken	TEMPO 3.000	Caractéristiques	Principe
nuttige inhoud	2.500 L	<i>volume utile</i>	 <p>Plaatsingsvoorschriften op aanvraag <i>Prescriptions de pose sur demande</i></p>
gewicht	2.200 kg	<i>poids</i>	
hijsslussen	2	<i>points d'ancrage</i>	
buitenafmetingen	Ø1,75 H1,68 m	<i>dimensions extérieures</i>	
plaatsingsdiepte Dmax	2,60 m	<i>profondeur de pose Dmax</i>	
verkeersbelastingsklasse	A15 (NBN EN 124)	<i>classe de charge de trafic</i>	
omgevingsklasse	EE3 (NBN B 15-001)	<i>classe d'environnement</i>	
milieuklasse	XC4, XF1 (NBN EN 206-1)	<i>classe d'exposition</i>	
druksterkteklasse	C35/45	<i>classe de résistance</i>	

afmetingen in cm - wijzigingen voorbehouden
 dimensions en cm - sous réserve de modifications