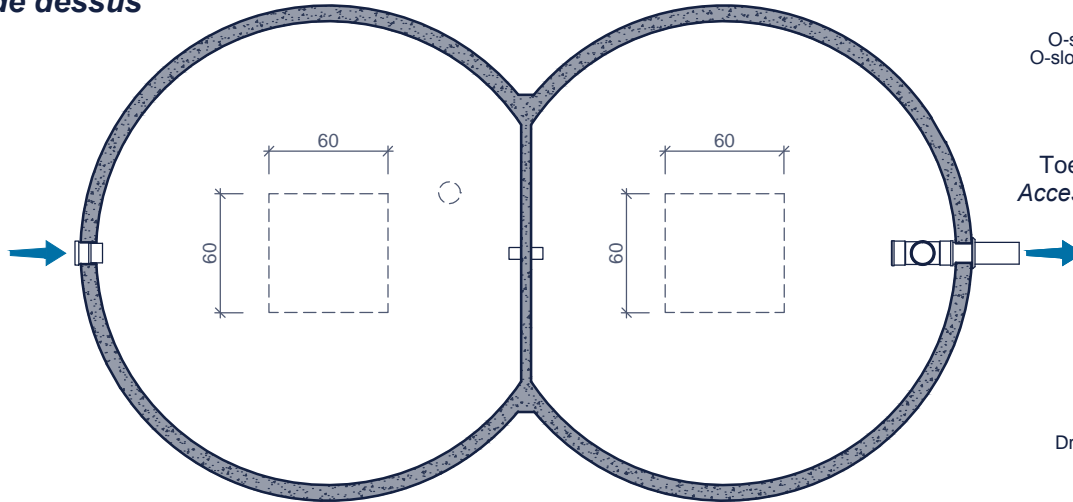


TEMPO[®] 20000 H


Toepassing:
 opslaan van hemelwater voor hergebruik,
 vertraagde afvoer

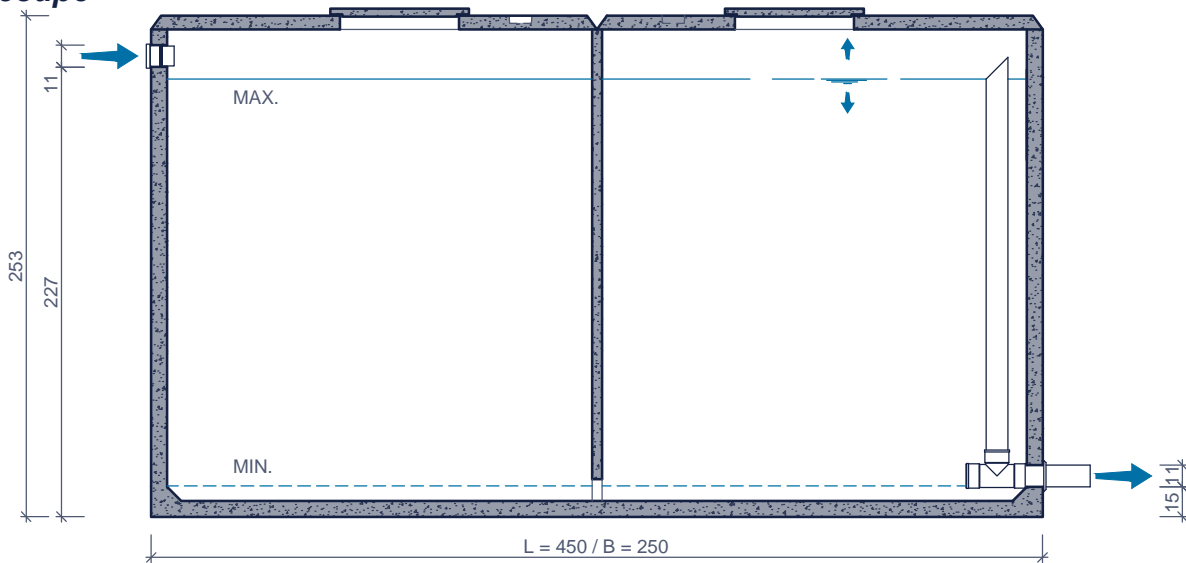
Application:
*stockage d'eau de pluie pour récupération,
 + rétention d'eau de pluie*

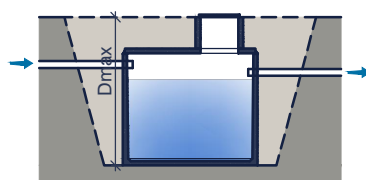
bovenaanzicht
vue de dessus


Inclusief/Inclus:
 O-slow vertraagde afvoer
 O-slow évacuation retardée
 noodoverloop
 trop plein

Toebehoren in optie:
Accessoires en option:

- Deksels
Couvercles
- Schachtelementen
Rehausses
- Filters
Filtres
- Rustige toevoer
Arrivée calme
- Drijvende aanzuigleiding
Aspiration flottante
- Pompen
Pompes

doorsnede
coupe


Kenmerken	TEMPO 20000 H	Caractéristiques	Principe
nuttige inhoud	19.000 l	<i>volume utile</i>	 <p>Plaatsingsvoorschriften op aanvraag <i>Prescriptions de pose sur demande</i></p>
gewicht	10.000 kg	<i>poids</i>	
hijsslussen	4	<i>points d' ancrage</i>	
buitenafmetingen	L 2,40 B 2,50 H 2,57 m	<i>dimensions extérieures</i>	
plaatsingsdiepte Dmax	3,30 m	<i>profondeur de pose Dmax</i>	
verkeersbelastingsklasse	A15 (NBN EN 124)	<i>classe de charge de trafic</i>	
omgevingsklasse	EE3 (NBN B 15-001)	<i>classe d'environnement</i>	
milieuklasse	XC4, XF1 (NBN EN 206-1)	<i>classe d' exposition</i>	
druksterkteklasse	C35/45	<i>classe de résistance</i>	

afmetingen in cm - wijzigingen voorbehouden
dimensions en cm - sous réserve de modifications