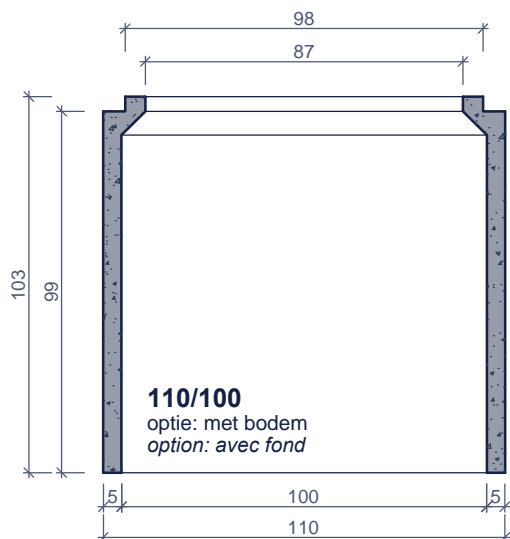


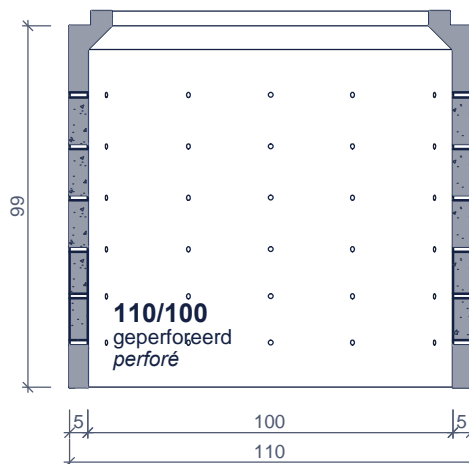
PUTRINGEN Ø 100 ANNEAUX DE PUIITS Ø 100



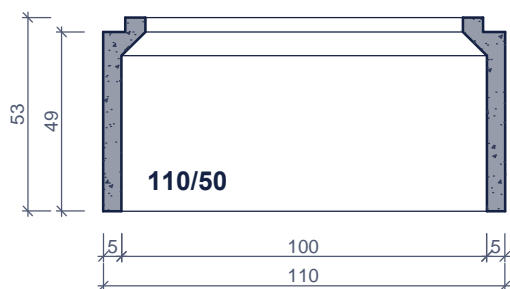
Toepassing:
infiltratie van water
Application:
infiltration de l'eau



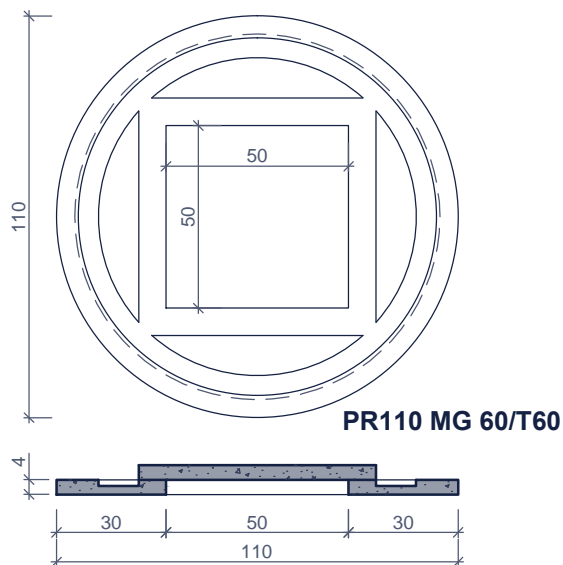
doorsnede betonnen ring
coupe anneau en béton



doorsnede van een geboorde betonnen ring
coupe anneau en béton perforé

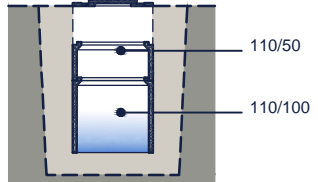


doorsnede betonnen ring
coupe anneau en béton



betonnen deksel
couvercle en béton

gewicht / poids = 132kg
hijsslussen / points d'ancrage = 3

Kenmerken	PR100	Caractéristiques	Principe
gewicht 110/50	300kg	poids 110/50	 <p>Plaatsingsvoorschriften op aanvraag <i>Prescriptions de pose sur demande</i></p>
gewicht 110/100	440kg	poids 110/100	
buitenafmetingen	Ø 110cm / H 50-100cm	dimensions extérieures	
plaatsingsdiepte Dmax	4,00m	profondeur de pose Dmax	
verkeersbelastingsklasse	A15 (NBN EN 124)	classe de charge de trafic	
omgevingsklasse	EE3 (NBN B 15-001)	classe d'environnement	
milieuklasse	XC4, XF1 (NBN EN 206-1)	classe d'exposition	
druksterkteklasse	C35/45	classe de résistance	

afmetingen in cm - wijzigingen voorbehouden
dimensions en cm - sous réserve de modifications