



## HOLLE LATEIEN LINTEAUX CREUX

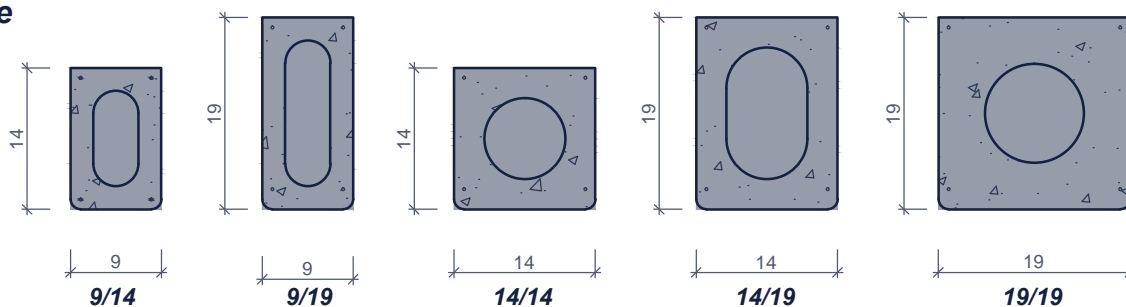
9/14, 9/19, 14/14, 14/19, 19/19

met afstandshouders voor wapeningen  
 avec positionnement d'armature

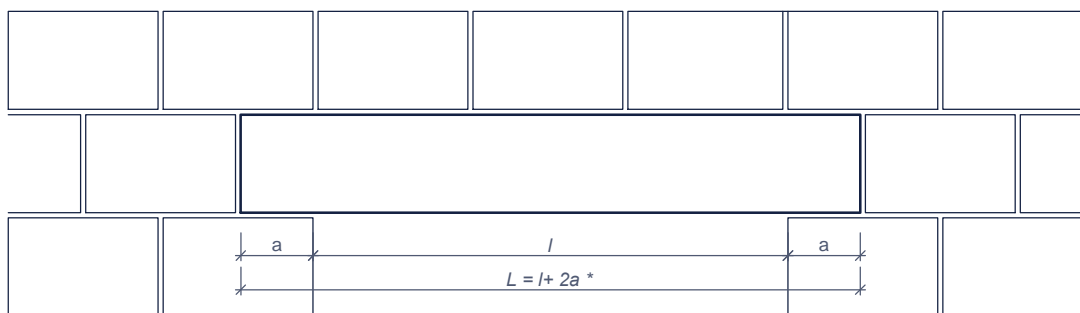
Toepassing:  
 De holle latei is een metselwerkelement dat het bovenste gedeelte van een muuropening afsluit. De latei is zelfdragend zodat er geen schoorwerk nodig is.

Application:  
 Le linteau est une pièce de maçonnerie destinée à fermer la partie supérieure d'une ouverture de porte. Autoportant, le linteau creux n'a pas besoin d'étaçon.

### doorsnede coupe



### vooraanzicht vue frontale



(a) = min. 10cm indien  $l \leq 1m$  / (a) = 10cm minimum pour  $l \leq 1m$   
 (a) = min. 20cm indien  $l > 1m$  / (a) = 20cm minimum pour  $l > 1m$

(\* ) L moet steeds een veelvoud van 20cm zijn.  
 (\* ) L doit toujours être un multiple de 20cm.



Kenmerken		holle lateien / linteaux creux		Caractéristiques	
		Alken		Floriffoux	
breedte x hoogte largeur x hauteur (cm)	lengte per 20cm longueur de 20cm (cm)	gewicht poids (kg/m)	verpakking emballage (stuk/pak) (pc/pac)	gewicht poids (kg/m)	verpakking emballage (stuk/pak) (pc/pac)
9 x 14	120 tot/à 260 + 300 + 340	23	20	26	24
9 x 19	100 tot/à 300 + 340 + 360	30	20	37	18
14 x 14	120 tot/à 300	36	14	38	16
14 x 19	100 tot/à 360	45	14	42	12
19 x 19	100 tot/à 300 + 340	53	10	61	9

afmetingen in cm - wijzigingen voorbehouden  
 dimensions en cm - sous réserve de modifications