

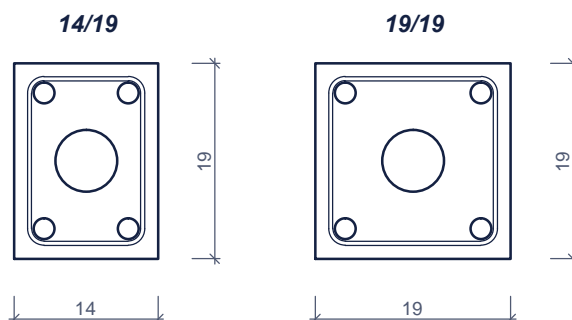


GEWAPENDE BETONBALKEN POUTRES ARMÉES GBB 14/19 & GBB 19/19

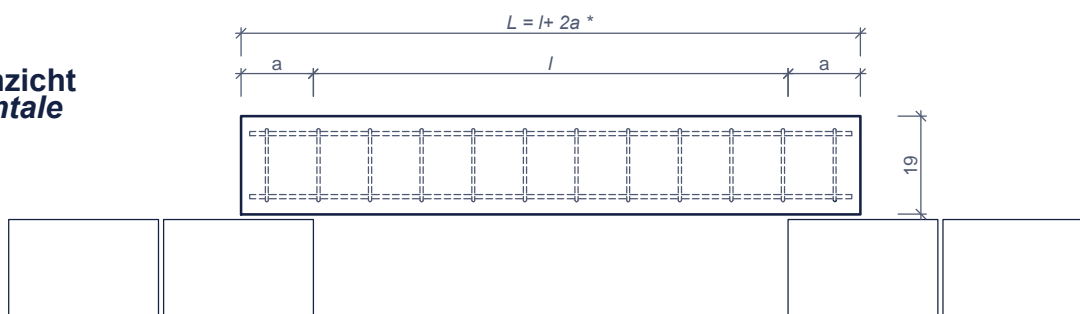
Toepassing:
 De gewapende betonbalk kan gelijkvormige lasten tot max. 20kN/m dragen zoals bijvoorbeeld een vloer- of dakoplegging.

Application:
 La poutre armée est capable de supporter à elle seule de charges uniformément réparties de max. 20kN/m, comme par exemple un appui de plancher ou de toiture.

doorsnede
 coupe



vooraanzicht
 vue frontale



Kenmerken	GBB		Caractéristiques
model modèle	breedte x hoogte largeur x hauteur (cm)	lengten longueur (cm)	gewicht (kg/m) poïds (kg/m)
GBB 14/19 GBB 19/19	14 x 19 19 x 19	140-180-220-260 140-180-220-260-300	58 80

afmetingen in cm - wijzigingen voorbehouden
 dimensions en cm - sous réserve de modifications